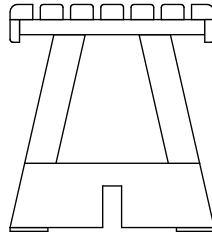


versteckt



Produkt

Unsere Sitzbank fällt durch die filigrane Formgebung auf. Trotzdem schafft sie es, ein geschlossenes, stabiles Gesamtbild abzugeben. Die flexible Rückenlehne macht sie sehr anpassungsfähig und somit für jeden Anlass geeignet. Eben diese flexible Rückenlehne schafft es, der Bank zwei differenzierte Gesichter zu verleihen. Die Trapezrahmen - mit oder ohne Rückenlehne - überzeugen durch die einfache, mit den Schrägen, aber trotzdem ansprechenden Optik.



Parvus

MASSE

- _Höhe: 30 cm
- _Länge: 45 cm
- _Breite: 27 cm

GEWICHT

- _Gesamt: 5 kg

Materialien

Die ganze Bank besteht aus Holz. Für unseren Prototypen wurde aus ReUse-Gründen Lärche verwendet, man kann aber auch andere Holzarten verbauen.



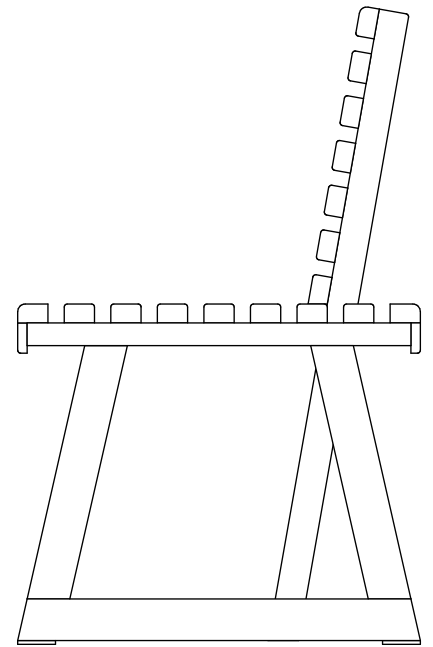
Oberflächen

Unser Prototyp hat eine naturbelassene Oberfläche. Es wäre aber angedacht, das Holz zu ölen. Bei Bedarf könnte die Oberfläche auch eingefärbt werden.



Rückenlehne

Die Winkel der Schrägen stammen von dem Winkel der Sitzlehne. Die Lehne wird durch Ausbuchtungen in 2 Sitzlatten und durch die Führung an der Innenseite der Aussenrahmen stabilisiert.



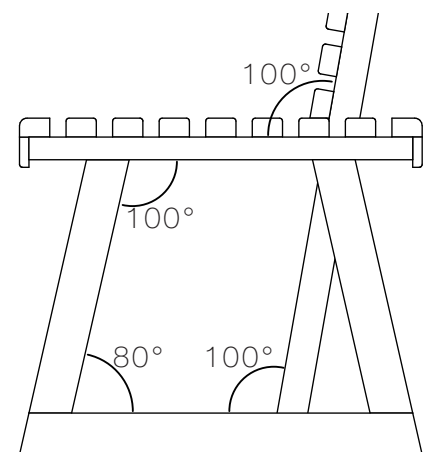
Magna

MASSE

- _Höhe: 84 cm
- _Länge: 120 cm
- _Breite: 53 cm
- _Sitzhöhe: 45 cm
- _Sitztiefe: 38 cm
- _Sitzbreite: 60 cm

GEWICHT

- _Rückenlehne: 6 kg
- _Bank: 11 kg
- _Gesamt: 17 kg



449 CHF