

BFH-Zentrum Energiespeicherung

Infrastruktur

Zielnetzplanung: Software für die Elektrizitätsversorgung

Softwarelösungen

Das von der BFH entwickelte Gratis-Tool «ZNP light» hilft bei der technisch-betrieblichen und betriebswirtschaftlichen Beurteilung von Netzvarianten der Netzebenen 5 bis 7. Leistungsprofile für alle Anschlusspunkte erstellt das Add-On «ZNP-Profil».

«ZNP light»

- Technisch-betriebliche Beurteilung
- Betriebswirtschaftliche Beurteilung
- Option: Netzvarianten erstellen

«ZNP-Profil»

- Leistungsprofile erstellen

Technisch-betriebliche Beurteilung

Mit Lastfluss- und Kurzschlussberechnungen werden die technisch-betrieblichen Anforderungen geprüft. Auch die Überprüfung der (n-1)-Sicherheit ist durchführbar.

Lastfluss

- Knotenspannungen
- Knoten- und Zweigströme
- Auslastung der Leitungen und Transformatoren
- Produktion, Konsum und Verluste

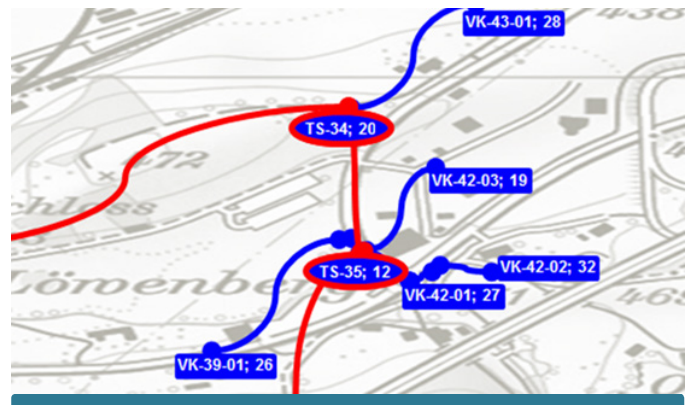
Kurzschluss

- Dreiphasiger, symmetrischer Kurzschluss
- Einphasiger Erdschluss

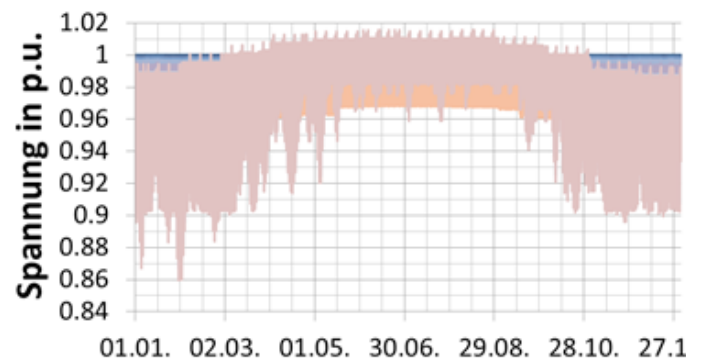
Betriebswirtschaftliche Beurteilung

Für die Betriebsmittel (Transformatoren, Verteilcabine und Leitungen) berechnet das Tool die Kosten, Zuverlässigkeit und weitere Parameter:

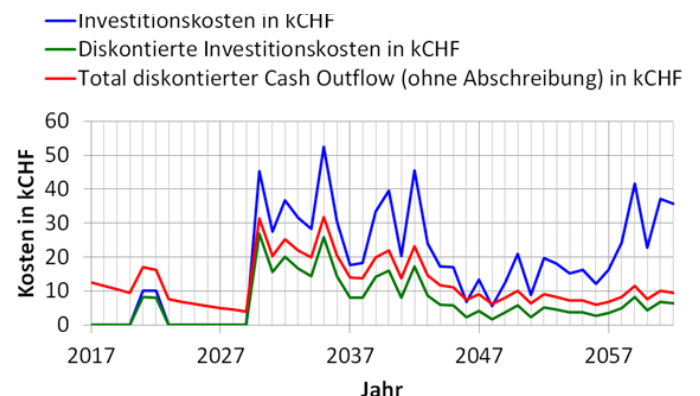
- Investitionskosten
- Netzkosten: Zins, Abschreibungen, Instandhaltung, Verluste
- Kosten pro Netzebene (NE 5 bis 7)
- SAIDI in Minuten pro Kunde und Jahr
- SAIFI in Ausfällen pro Kunde und Jahr
- NGE in kWh pro Jahr
- Zollenkopfdiagramm
- Altersstruktur
- Erneuerungsrate pro Netzebene (NE 5 bis 7)



Darstellung eines Netzschemas im Tool «ZNP light»



Spannungsverläufe an allen Knoten eines modellierten Netzes



Verläufe der Kosten einer Netzvariante

Add-on: Netzvarianten erstellen

Das Tool «ZNP light» verfügt über ein Add-On zur Erstellung von strukturoptimierten Netzvarianten. Dies ermöglicht die Erstellung von reinen Ring-, Strahlen- und Strangnetzen (keine Mischstrukturen). Dabei sind die Netzknoten sowie alle möglichen Leitungen vorzugeben. Diese Funktion ist nicht standardmässig im Tool integriert, ist aber auf Anfrage gratis erhältlich. Die Benutzung erfordert eine vertiefte Auseinandersetzung mit der Thematik.

Add-on: Leistungsprofile erstellen

Das Add-on «ZNP-Profil» erstellt Leistungsprofile der Wirk- und Blindleistung für jeden gewünschten Anschlusspunkt des modellierten Verteilnetzes. Dabei sind beliebige Profilzeiträume von bis zu einem Jahr wählbar. Folgende Einspeisungen, Verbraucher und Speicher berücksichtigt die Software:

- PV und BHKW
- Gewerbe/Industrie, Landwirtschaft, Haushalte und Heizen
- Speicher (z. B. Batterien) und Elektromobilität

Für die Erstellung verwendet die Software Standardlastprofile und weitere Standardprofile.

Mit den Leistungsprofilen können kritische Netzbelastungssituationen berechnet und dargestellt werden:

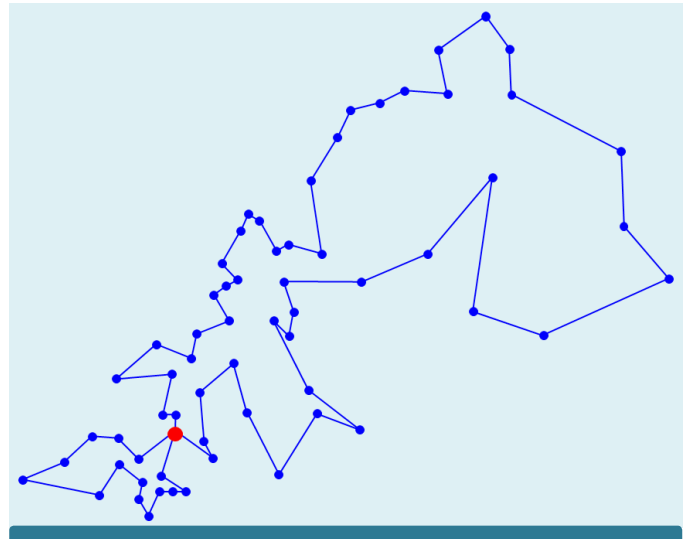
- Anzahl Überschreitungen der Auslastungsgrenzen (Belastung der einzelnen Elemente (Leitungen, Transformatoren))
- Anzahl Unter- und Überschreitungen der Spannungsgrenzen an den einzelnen Netzknoten

Download von «ZNP light» und «ZNP-Profil»

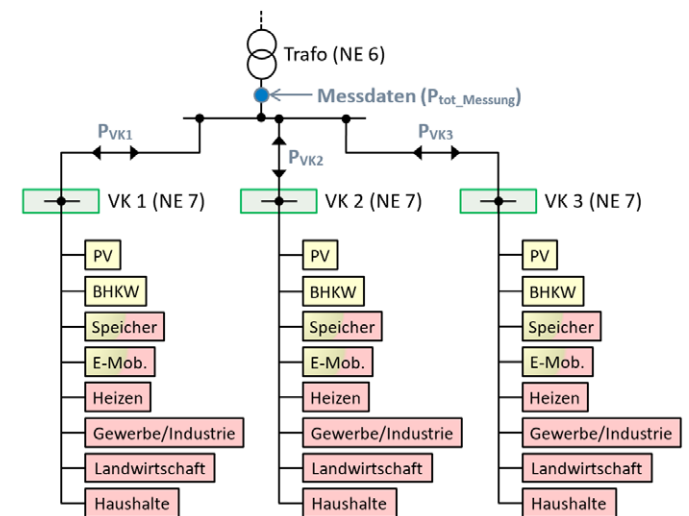
Auf Anfrage (E-Mail an stefan.schori@bfh.ch) erhalten Interessierte einen Zugang zur Onlineplattform mit der Software.

Kontakt

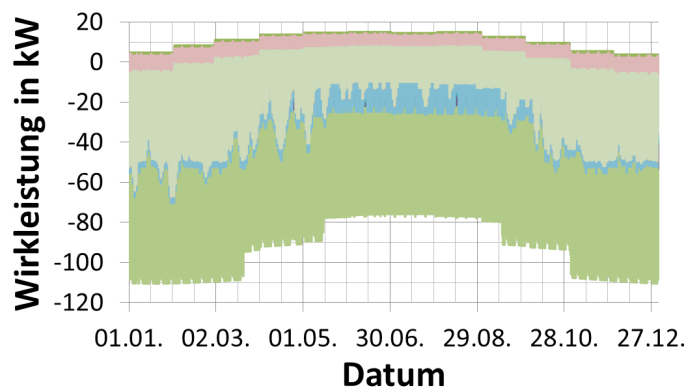
Stefan Schori
BFH-Zentrum Energiespeicherung
Aarbergstrasse 5
2560 Nidau
stefan.schori@bfh.ch



Mit dem Add-on erstellte Netzvariante eines MS-Netzes



Mögliche Typen von Einspeisungen, Speichern und Verbrauchern an den Anschlusspunkten eines NS-Netzes als Basis zur Erstellung von Leistungsprofilen



Wirkleistungsverläufe an den Anschlusspunkten einer Netzvariante